



Obsah balení

Standardní

- ✦ M-241 wireless GPS logger x 1
- ✦ AA baterie x 1
- ✦ Auto adaptér + USB kabel x 1
- ✦ Instalační CD x 1
- ✦ Pouško x 1
- ✦ Stručný návod x 1
- ✦ Záruční list x 1

Volitelné

- ✦ Cestovní nabíječka x 1

Popis LCD displeje

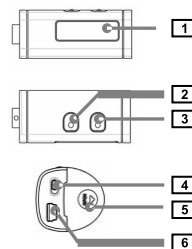
- Track Log Mode (stavová obrazovka funkce logování)
- Time Mode (režim měření času)
- Show Position Mode (zobrazení GPS souřadnic)
- Show Speed & Altitude Mode (zobrazení rychlosti a výšky)
- Measure Distance Mode (režim měření vzdálenosti)
- Setting Mode (režim nastavení)

Ikony & indikátory

Ikona	Popis	Ikona	Popis
	Log podle času		Měření vzdálenosti aktivní
	Log podle vzdálenosti		Zámek tlačítek aktivní
	Logování zapnuto		USB připojení
	Značka záznamu		Baterie je nabitá
	Bluetooth připojení		Baterie je vybitá
	GPS signál stabilní		

Popis přístroje

1. LCD displej
2. Tlačítko MENU
3. Tlačítko ENTER
4. Hlavní vypínač
5. Kryt baterie
6. USB konektor



* Typ použité baterie: 1 AA

Popis tlačítek

Tlačítko MENU -> Funkce výběru a volby režimu.

Tlačítko ENTER-> Funkce ENTER & OK & START & STOP & BEGIN & END.

Pokud stisknete zároveň tlačítka MENU a ENTER (kromě režimu nastavení - Setting), dojde k zamknutí ovládacích tlačítek. Po opětovném současném stisku tlačítek MENU a ENTER se funkce zámku deaktivuje.

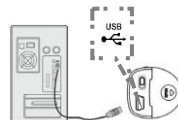
Jak vybrat pracovní režim

1. Přepněte hlavní vypínač. Přístroj se spustí a na displeji zobrazí stavovou obrazovku logování trasy (Track Log).
2. Jednotka nabízí 6 pracovních režimů. Pomocí tlačítka MENU můžete vybírat mezi jednotlivými režimy. (Track Log Mode -> Time Mode -> Show Position Mode -> Show Speed & Altitude Mode -> Measure Distance Mode -> Setting Mode -> Track Log Mode.)

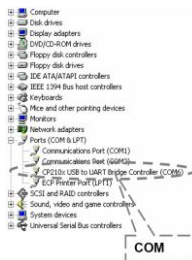
Připojení GPS k počítači

Pomocí USB kabelu

1. Zapněte přístroj.
2. Připojte přístroj k počítači pomocí dodaného USB kabelu.



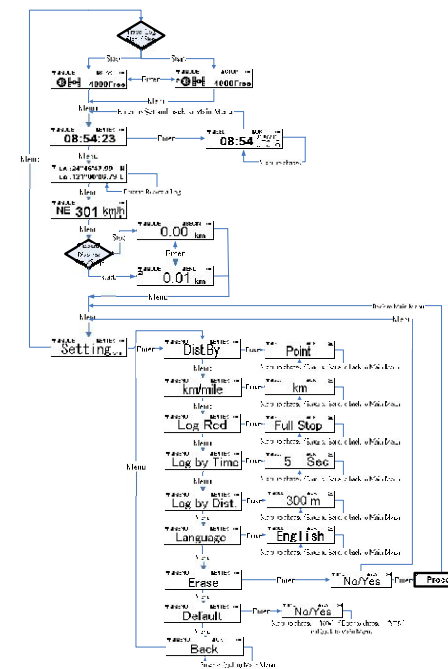
3. Nainstalujte USB ovladač "CP210x_VCP_Win2K_XP.exe" z disku CD dodaného v balení.
4. Zařízení "CP210xUSB to UART Bridge Controller" se objeví v okně Správce na vašem počítači.



Pomocí Bluetooth

Zapněte přístroj a spárujte jej s druhým zařízením vybaveným rozhraním Bluetooth (viz strana 29 podrobného manuálu).

Přehled funkcí



Stahování logovaných dat do PC

1. Pro stažení GPS dat po připojení jednotky k počítači lze využít program "HoluxUtility.exe" a jeho prostřednictvím je exportovat pro použití v aplikacích "Google Earth" a "Iocr GPS Photo".
2. Informace o programech "Google Earth" a "Iocr GPS Photo" najdete v souboru "google_earth_user+guide.pdf" nebo na jejich webových stránkách.
3. Stažení obsahu zcela zaplněné paměti může trvat přibližně 4 minuty.

Poznámky

1. Je-li energie baterie nízká, ikona baterie na displeji začne blikat. Vyměňte co nejdříve vybitou baterii za novou.
2. Pro ideální příjem GPS signálu ponechte přístroj anténou nahoru, viz obrázek.
3. M-241 není vodotěsný. Chraňte jednotku před stykem s vlhkostí a deštěm.
4. Vkládejte baterii vždy podle vyznačené polarizace.
5. Baterii v žádném případě nerozbírejte, nezkratujte či nevhazujte do ohně!
6. Přístroj nedokáže nabíjet vložený akumulátor.
7. Pokud jednotka zaznamenává data, před jejím vypnutím nejprve záznam ukončete. Jinak může dojít k poškození dat.

Dovozce pro ČR:
EU3C Czech s.r.o., Štěrboholská 1434/102A, 10200 Praha 10
Dovozce pro SR:
EU3C Slovak s.r.o., Púchovská 16, 83106 Bratislava
www.eu3c.info